

УДК 004.2

REALIZATION IN SOFTWARE WORKBENCH NI LabVIEW OF AUTOMATED SYSTEM FOR STATISTICAL PROCESSING OF BIOMEDICAL INFORMATION

РЕАЛИЗАЦИЯ В ПРОГРАММНОЙ СРЕДЕ NI LabVIEW АВТОМАТИЗИРОВАННОЙ
СИСТЕМЫ СТАТИСТИЧЕСКОЙ ОБРАБОТКИ БИОМЕДИЦИНСКОЙ ИНФОРМАЦИИ

Solomin A.V. / Соломин А.В.

PhD, as.prof. / к.ф.-м.н., доц.

ORCID: 0000-0002-5226-8813

Matvienko L.V. / Матвиенко Л.В.

Repalo A.B. / Репало А.Б.

*National Technical University of Ukraine “Igor Sikorsky Kyiv Polytechnic Institute”, Kyiv,
Prosp.Peremohy, 37, 03056*

*Національний технічний університет України «Київський політехнічний
інститут імені Ігоря Сікорського», Київ, пр-т Перемоги, 37, 03056*

Аннотация. В работе обосновывается актуальность проблемы усовершенствования программных средств для обеспечения прикладных статистических исследований в области биомедицины и предлагается реализация в программной среде NI LabVIEW автоматизированной системы статистической обработки информации, не требующая от пользователей глубоких знаний критериев применимости статистических методов и уменьшающая вероятность ошибок.

Ключевые слова: статистика, биомедицина, доказательная медицина, NI LabVIEW

Вступление.

Как известно, в качестве одних из основных инструментов доказательной медицины используются статистические методы. При этом, как свидетельствует анализ современных статистических медико-биологических исследований, например [1], достаточно значительная их часть содержит ошибки, которые являются следствием неправомерного или не совсем корректного применения соответствующего математического аппарата, ибо каждый из статистических методов применим лишь при соблюдении определенных условий, а специалисты медико-биологического направления не являются достаточно квалифицированными специалистами в сложных математических вопросах. Следует отметить, что ошибки в этой отрасли влекут не только научные или экономические последствия, но и опасность для жизни и

здоровья людей, поскольку могут „статистически достоверно” обосновывать позитивную эффективность медицинских препаратов или терапевтических методик, которые в действительности являются недейственными или даже вредными.

Целью данной работы было содействие уменьшению вероятности таких ошибок путем создания простого и удобного статистического инструментария исследователя медико-биологического направления, который не требует от него глубокой математической подготовки и способствует принятию верных решений, связанных с применением соответствующих статистических методов исследований и толкованием их результатов.

Основной текст. В качестве программной среды разработки выбрана NI LabVIEW, которая в настоящее время является неформальным стандартом в отрасли медико-биологического приборостроения и медико-биологических исследований и легко встраивается в большинство современных программно-аппаратных комплексов [2].

Среда NI LabVIEW (National Instrument Laboratory Virtual Instrument Engineering Workbench – среда разработки лабораторных виртуальных приборов) очень удобна для приложений, которые создаются и используются не программистами, а специалистами инженерной отрасли, в частности биомедицинскими инженерами. Вместо текстовых языков программирования со сложными синтаксическими правилами здесь используется графический язык G, который имеет более привычный для инженеров вид блок-диаграмм.

Дополнительными преимуществами среды является наличие большого количества встроенных функций и подпрограмм, богатство развитых, удобных и наглядных элементов для построения интерфейсов, возможность взаимодействия с другими средами и даже создание соответствующих веб-приложений с удаленным доступом к сервисам.

Главной идеей для достижения цели упрощения использования статистического программного инструментария с сохранением строгости соблюдения условий применимости соответствующих методов состояла в

следующем. Условия применимости проверяются автоматически. В программной среде создается дерево решений и применяемых статистических методов, в каждом узле которого происходит ветвление с переходом на конкретный метод в зависимости от результатов проверки соответствующих условий и критериев.

В качестве примера приведем программный инструментарий, предназначенный для проверки статистической гипотезы о равенстве средних значений и об одинаковости дисперсии двух выборки, причем это реализуется в автоматическом режиме, то есть сначала проверяется предпосылка для применения какого-то статистического критерия, после чего или этот критерий применяется, или происходит переход к другому критерию [3].

Вышеупомянутое дерево решений, алгоритм и программный код можно условно разделить на 9 основных модулей, которые автоматически переключаются во время работы программы, обеспечивая проверки соответствующих критериев и статистических гипотез (рис.1).

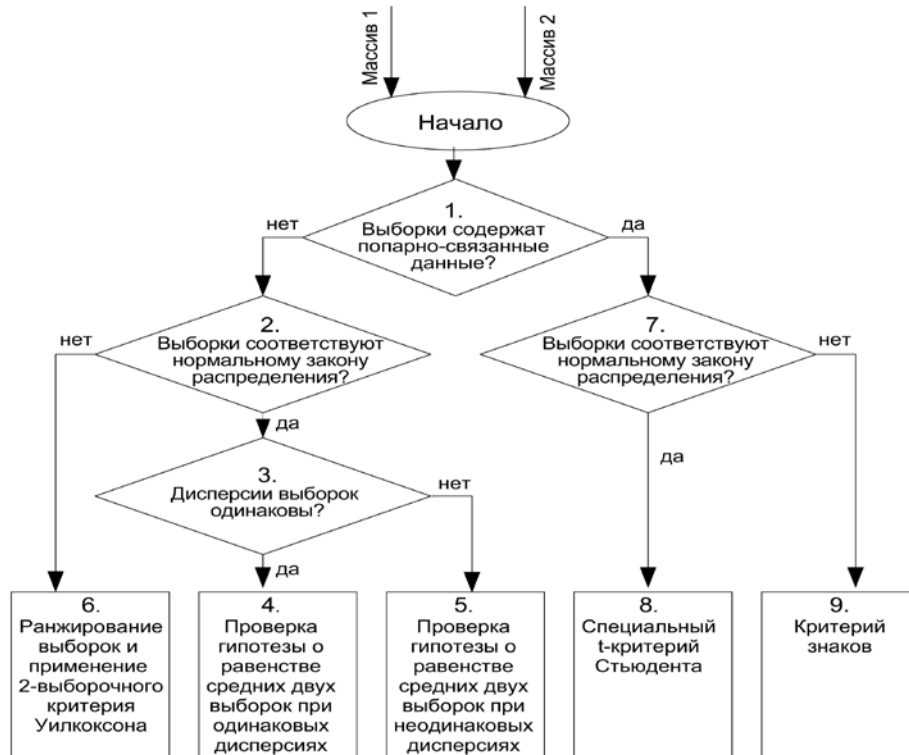


Рис.1. Алгоритм в виде дерева решений для обеспечения корректного применения статистических методов в автоматическом режиме

Входная информация вводится в первом модуле в виде двух исследуемых массивов в ручном режиме или в формате файлов с таблицами, например, Excel. Возможна адаптация к вариантам ввода из других программных средств или измерительной аппаратуры. Далее предлагается избрать один из двух вариантов: выборки содержат попарно связанные данные или нет. В первом случае происходит переход на седьмой модуль, иначе – на второй.

Во втором модуле проводится проверка вида распределения обоих входных массивов (выброк) на соответствие нормальному закону распределения.

В зависимости от результата далее предлагается переход на модуль 3 (проверка одинаковости дисперсии) или на модуль 6 (применение непараметрического критерия). Сравнение дисперсии в 3-ом модуле выполняется с помощью критерия Фишера.

В случае одинаковости дисперсий предлагается переход на модуль 4 (проверка гипотезы о равенстве средних двух выборок при одинаковых дисперсиях), иначе – на модуль 5 (проверка гипотезы о равенстве средних двух выборок при неодинаковых дисперсиях).

Шестой модуль проводит проверку гипотезы о равенстве средних значений двух выборок при ненормальном их распределении путем ранжирования и применения двухвыборочного критерия Уилкоксона. Используется разработанная подпрограмма ранжирования выборок и проверки критерия.

Дальше на рис. 1 показаны статистические алгоритмы для связанных выборок, то есть когда исследуемая выборка естественным образом разбивается на пары, например, показатели одних и тех же больных до и после лечения (такие исследования можно назвать проверкой действенности обработки).

В седьмом модуле опять проводится тестирование на соответствие нормальному закону распределения, и в случае позитивного результата происходит переход на восьмой модуль, иначе – на девятый. В восьмом модуле

применяется специальный t-критерий Стьюдента для связанных выборок, а в девятом – критерий знаков.

В качестве примера реализации модуля в программной среде NI LabVIEW приведем блок-диаграмму (код в графическом языке G) фрагмента, обеспечивающего ранжирование выборок (рис.2).

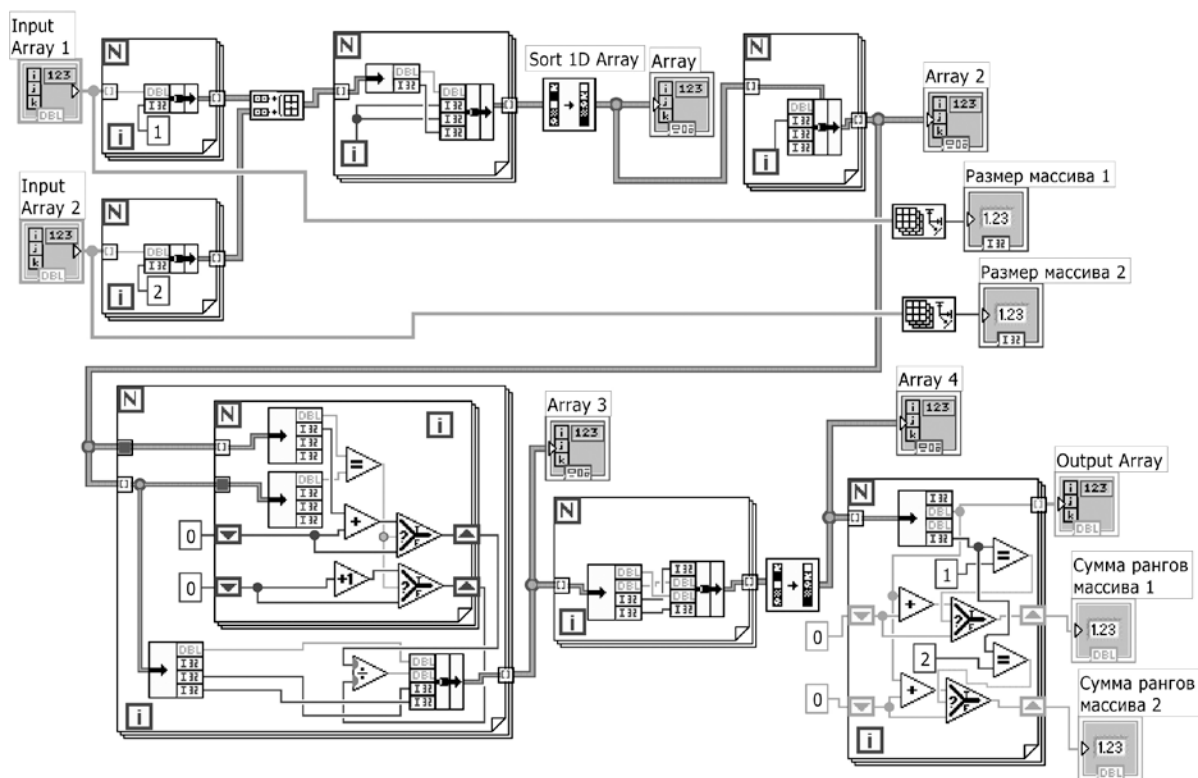


Рис.2. Блок-диаграмма (код в графическом языке G) фрагмента, обеспечивающего ранжирование выборок

Заключение и выводы.

Использование автоматизированной системы для проверки статистических гипотез в биомедицине кроме увеличения производительности и эффективности соответствующих исследований уменьшает вероятность ошибок, связанных с неправомерным применением статистических критериев.

Одним из вариантов использования системы может быть ее размещение на сервере в виде веб-приложения. В этом случае пользователям нет потребности устанавливать программу на собственном компьютере, доступ к сервису осуществляется через обычный браузер.

Литература:

1. Леонов В.П., Ижевский П.В. Об использовании прикладной статистики при подготовке диссертационных работ по медицинским и биологическим специальностям // Бюллетень ВАК – Москва, 1997. – №5.

2. Програмування в NI LabVIEW. Технологія розробки віртуальних приладів : навч. посіб. / О.Г. Кисельова, А.В. Соломін. – К. : НТУУ «КПІ», 2014. – 276 с.

3. Лапач С.Н. Статистические методы в медико-биологических исследованиях с использованием Excel / С.Н. Лапач, А.В. Чубенко, П.Н. Бабич. – К. : МОРИОН, 2001. – 408 с.

***Abstract.** The actuality of problem of improvement of programmatic tools for providing the applied statistical researches in biomedicine is grounded, and statistical information treatment CAS realization is offered in the software environment NI LabVIEW, not requiring from the users of thorough knowledges of applicability of statistical methods criteria and diminishing probability of errors.*

***Key words:** statistics, biomedicine, evidential medicine, NI LabVIEW.*

References:

1. Leonov V.P., Igevsky P.V. (1997). Ob ispolzovanyi pricladnoy statistiki pry podgotovke dissertacionnyh rabot po medicinskim i biologicheskim specialnostjam [About using of the applied statistics for work on the thesis on medical and biological specialities] in Bulleten VAK [Bulletin of VAK], N5.

2. Kiseleva O.G., Solomin A.V. Programuvannja v NI LabVIEW. Technologija rozrobki virtualnyh prykladiv [Programming in NI LabVIEW. Technology of virtual devices development] – К. : НТУУ «КПІ», 2014. – 276 с.

3. Lapach S.N. Statistichrskie metody v medico-biologicheskikh issledivanijah s ispolzovaniem Excel [Statistical methods in biomedical research using Excel] . – К. : МОРИОН, 2001. – 408 с.

Статья отправлена: 05.03.2018 г.

© Соломин А.В.