

УДК 624.131+621.38

## AUTOMATIC CONTROL SYSTEM FOR HUMIDITY OF LOESS SOILS OF THE BASES OF BUILDINGS FOR THE PURPOSE OF PREVENTION OF DEFORMATION PHENOMENA

### АВТОМАТИЧЕСКАЯ СИСТЕМА ДЛЯ КОНТРОЛЯ ВЛАЖНОСТИ ЛЁССОВЫХ ГРУНТОВ ОСНОВАНИЙ ЗДАНИЙ С ЦЕЛЮ ПРЕДОТВРАЩЕНИЯ ПРОСАДОЧНЫХ ЯВЛЕНИЙ

**Kyianovskyi A.M. / Кияновский А.М.**

*s.ch.s., as.prof. / к.х.н., доц.*

ORCID: 0000-0001-7291-1303

*Kherson State Agrarian University, Kherson, Stretenskaya 23, 73006*

*Херсонский государственный аграрный университет, Херсон, ул. Стретенская 23, 73006*

**Аннотация.** Прочность лёссовых грунтов при увлажнении резко уменьшается, поэтому проблема надежной эксплуатации зданий и сооружений, возводимых на таких грунтах, является острой и актуальной для значительной части территории Украины.

В период эксплуатации деформации и разрушения зданий и сооружений, построенных на лёссовых просадочных грунтах, возникают наиболее часто из-за замачивания грунта утечками из трубопроводов, транспортирующих воду и иные жидкости. Поэтому необходимо устройство для постоянного контроля влажности грунтов оснований зданий, позволяющее своевременно принять необходимые меры для предотвращения опасных просадочных явлений.

**Ключевые слова:** лёссовые грунты, предотвращение просадок, контроль влажности грунта.

#### **Вступление.**

Возведение и эксплуатация зданий и сооружений на лёссовых просадочных грунтах является одной из наиболее сложных и актуальных проблем современного строительства. Эта проблема особо значима для Украины, поскольку лёссы занимают около 80% территории страны.

Прочность лёссовых грунтов зависит от их влажности, в сухом состоянии модуль деформации лёссов составляет  $(2-5) \cdot 10^7$  Па и выше, а при увлажнении может достигать всего лишь  $10^6$  Па.

Просадка грунта приводит к образованию больших трещин в стенах, нарушению соединений конструктивных элементов, а в целом – к нарушению эксплуатационной пригодности зданий.

Прочность, устойчивость и возможность эксплуатации зданий, возводимых на просадочных грунтах, может быть обеспечена устранением просадочных

свойств грунтов путем их уплотнения, применением свай и методами упрочнения грунта, выбором конструктивных решений, обеспечивающих жесткость несущего остова и возможность быстрого восстановления конструкций в проектное положение после просадки [1, 3]. (В частности, в городе Херсоне были построены более 30 зданий так называемой «гибкой» схемы, рассчитанных на такое восстановление [2].)

Однако при выполнении всех требований к проектированию зданий и сооружений необходимо предусмотреть предотвращение поступления в грунты оснований зданий воды (и других жидкостей) из систем водоснабжения, канализации, теплоснабжения, дренажа, стекания атмосферных осадков, аккумулированных кровлями зданий и окружающими территориями [1-3].

**Основной текст.** Во время эксплуатации наиболее вероятно замачивание грунтов из нарушенных коммуникаций. По данным НИИ оснований и подземных сооружений примерно в 40% случаев вода попадает в основания зданий вследствие утечек из канализации, в 10-20% - из водопровода, в 20% случаев – от проникновения атмосферных осадков [1].

При разрывах водопроводов утечки очень велики, повреждение может быть обнаружено по прорыву воды из грунтов и падению давления в сети.

Утечки из канализации невелики, поэтому их обнаружение весьма затруднительно, и узнают об утечках лишь по наступившим просадочным явлениям.

Особенно существенно для предотвращения просадок раннее обнаружение утечек воды, так как даже небольшие утечки способны вызвать просадку и нарушение целостности инженерных коммуникаций, транспортирующих воду, со всеми вытекающими последствиями. Потому необходимо определить наиболее вероятные места попадания воды в грунт, разместить в них датчики влажности и с помощью измерительного блока в автоматическом режиме контролировать состояние грунта.

Методам измерения влажности грунтов посвящено значительное число исследований. Для определения влажности грунтов в естественном залегании

наиболее приемлемы нейтронный, гаммаскопический, тензометрический, кондуктометрический (резистивный), термоэлектрический и емкостной методы.

Нейтронный и гаммаскопический методы в силу специфики измерений и опасного действия радиоактивных излучений не могут быть использованы, затруднительно использование тензометрического и термоэлектрического методов. Емкостной метод широко используется для измерения влажности грунта. Для воды диэлектрическая проницаемость равна 80, а для обезвоженных грунтов от 3 до 12, что позволяет достаточно точно определять влагосодержание. На результаты измерения влажности емкостными датчиками не влияют концентрация солей в грунте и плотность грунта [4].

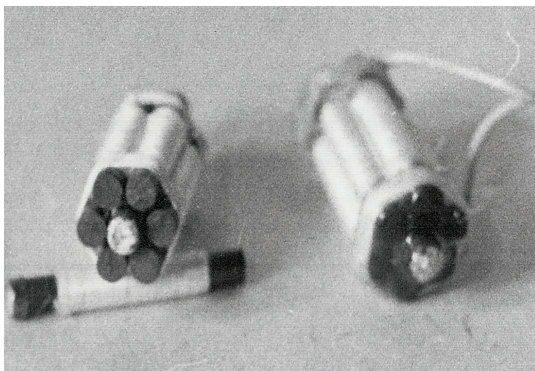
В случае применения емкостных методов (или одновременного применения нескольких электрофизических параметров, связанных с влажностью грунта) необходимо использование токов высокой частоты, что практически исключает дистанционное измерение влажности [3, 5].

Наиболее просто измеряется влажность грунта при определении электропроводности (или сопротивления) пористого блока, находящегося в равновесии с данным грунтом. Питание должно осуществляться переменным током во избежание поляризации электродов. При низких частотах допустимы длинные соединительные провода, что позволяет применить дистанционные автоматические измерения.

Электропроводность такого датчика зависит от химического состава грунта, но на глубине 1,5-2 м в пределах, по крайней мере, одного здания лёссовый грунт можно считать химически однородным. Иные недостатки кондуктометрического метода могут быть скорректированы конструктивными и схемными решениями. Таким образом, для создания автоматической дистанционной системы контроля влажности лёссового грунта в 10-20 точках наиболее приемлем кондуктометрический метод.

Разработанный коаксиальный датчик влажности представляет собой жесткую систему из цилиндрических центрального и окружающих его шести электродов, разделенных промежуточной пористой средой.

Электроды выполнены из круглых графитовых стержней, на которые наматывается стекловолокно (рис.1).



**Рис. 1. Резистивный датчик влажности лёссовых грунтов**

Влажность пористого блока однозначно связана с влажностью окружающего грунта. Промежуточная среда имеет стабильную капиллярную систему и, кроме того, обеспечивает надежный контакт с грунтом.

В процессе измерения ток проходит только между центральным и внешними электродами, что сводит к минимуму влияние сложения грунта.

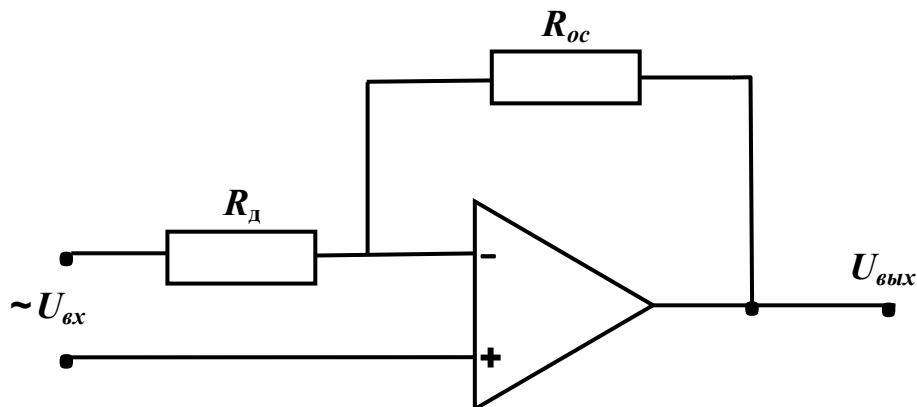
Использование химически устойчивых материалов позволяет эксплуатировать такие датчики в течение многих лет.

Чувствительность датчиков весьма высока, при изменении влажности грунта с 13% до 19% (граничной влажности) сопротивление датчиков уменьшалось в 22-25 раз, что упрощает требования к измерительному устройству. Для оценки чувствительности датчиков и стабильности их характеристик датчики в течение 3 месяцев каждые 2 недели пересаживались из грунта влажностью 16% в грунт влажностью 19% и наоборот. Сопротивление датчиков в грунте влажностью 16% оказалось не менее чем в 2,5 раза больше, чем в грунте влажностью 19%.

При перестановках сопротивления датчика в грунте одной влажности отличались менее чем на 5%.

В измерительном устройстве превышение задаваемой допустимой влажности грунта определяется с помощью двух операционных усилителей [7].

В первом операционном усилителе (рис.2), поскольку сопротивление датчика  $R_d$  определяется влажностью грунта, степень увлажнения грунта преобразуется в выходное напряжение  $U_{вых}$ .



**Рис. 2. Схема определения связи сопротивления датчика влажности и напряжения на выходе операционного усилителя ( $U_{вых}$  – напряжение, снимаемое с выхода операционного усилителя;  $U_{вх}$  – напряжение, подведенное к датчику;  $R_d$  – сопротивление датчика влажности;  $R_{ос}$  – сопротивление резистора обратной связи)**

В таком случае

$$U_{вых} = U_{вх} \frac{R_{ос}}{R_d} \quad (1)$$

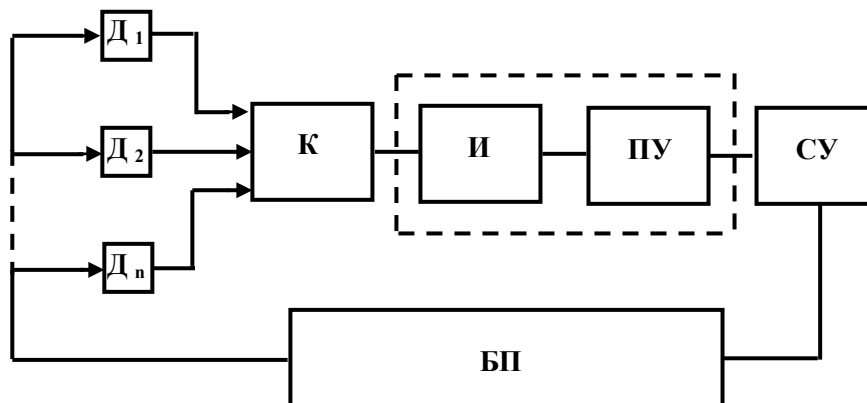
С помощью второго ОУ сравнивается напряжение  $U_{вых}$  с опорным напряжением, снимаемым с эталонного датчика влажности. Как только сопротивление датчика влажности становится меньше заданного значения,  $U_{вых}$  становится больше заданного опорного напряжения и на выходе второго операционного усилителя появится напряжение, включающее сигнал тревоги.

Предлагаемое устройство для предотвращения опасных просадочных явлений предусматривает автоматический дистанционный контроль состояния датчиков влажности, размещенных в 12-15 местах с наибольшей вероятностью обнаружения в период эксплуатации замачивание грунтов оснований здания.

Датчики поочередно подключаются к измерительному устройству, размещенному в пункте сбора информации. Использование только одного

измерительного устройства позволяет при минимальных затратах сконструировать его чувствительным, точным и стабильным.

Блок-схема автоматической системы контроля влажности приведена на рис.3.



**Рис. 3. Блок – схема автоматической системы контроля влажности грунта**

Датчики  $D_1, D_2, \dots, D_n$  поочередно подключаются коммутатором **К** к измерительному устройству **И**, в котором измеряется величина сопротивления соответствующего датчика. При определенной влажности грунта сопротивление датчика становится меньше какой-то наперед заданной величины, срабатывает пороговое устройство **ПУ** и включается сигнализирующее устройство **СУ**.

Блок питания **БП** осуществляет питание отдельных узлов устройства.

Реальная чувствительность сигнализатора в основном определяется чувствительностью и стабильностью датчиков влажности.

#### **Заключение и выводы.**

Современные способы строительства на лёссовых грунтах позволяют успешно противодействовать возникновению просадочных явлений, особенно в грунтах I типа.

Тем не менее, даже при одновременном использовании конструктивных решений и методов устранения просадочных свойств грунтов, во время

эксплуатации зданий возможно замачивание лёссовых грунтов из-за утечек из систем водоснабжения, теплофикации, водоотведения, канализации.

Поэтому целесообразно для предотвращения опасных просадочных явлений использование автоматической системы контроля влажности грунтов оснований зданий. Такое устройство с применением описанных резистивных датчиков было успешно испытано в городе Херсоне.

#### Литература:

1. Крутов В.И. Проектирование и устройство фундаментов на просадочных грунтах/В.И. Крутов, А.С.Семенов, В.А. Ковалевев. – Москва.: АСВ, 2012. – 560 с.

2. Беспалый И.Д. Результаты наблюдений за домами, построенными на просадочных грунтах в Херсоне./И.Д.Беспалый.//Основания, фундаменты и механика грунтов. – 1966. - № 1. - С. 22-24.

3. Левченко А.П. Особенности взаимодействия оснований и фундаментов на лёссовых просадочных грунтах в условиях насыщения технологическими и бытовыми сточными водами / Левченко А.П. – М.: МГОУ, 2010. – 555 с.

4. Берлинер М.А. Измерение влажности. – М.: Энергия, 1993. -400 с.

5. Петров И.К., Щукин А.И. Методы и отечественные приборы для измерения, автоматического контроля и регулирования влажности твердых тел. – М.: УНТИ ЭЛЕКТРОПРОМ, 1997. – 111с.

6. Корнеев И.А. Прибор для определения влажности образцов лёссовых грунтов в основаниях реконструируемых зданий // И.А. Корнеев, А.И.Тищенко, В.С.Афонин // Ползуновский вестник, 2007. - № 1-2. - С. 57-60.

7. Щербаков В.И. Электронные схемы на операционных усилителях / Щербаков В.И., Грездов Г.И.: Справочник. – К.: Техніка, 2003. – 213 с.

#### *References:*

1. Krutov V.I. Proyektirovaniye i ustroystvo fundamentov na prosadochnykh gruntakh [Design and installation of foundations on subsiding soils]/V.I. Krutov, A.S.Semenov, V.A. Kovalevev. – Moskva.: ASV, 2012. – 560 s.

2. Bepalyy I.D. Rezul'taty nablyudenyi za domami, postroyennymi na prosadochnykh gruntakh v Khersone [The results of observations of houses built on subsiding soils in Kherson]/I.D.Bepalyy//Osnovaniya, fundamenty i mekhanika gruntov. – 1966. - № 1. - S. 22-24.

3. Levchenko A.P. Osobennosti vzaimodeystviya osnovaniy i fundamentov na lossovykh prosadochnykh gruntakh v usloviyakh nasyshcheniya tekhnologicheskimi i bytovymi stochnymi vodami [Features of the interaction of bases and foundations on loess subsiding soils under conditions of saturation with process and household wastewater]/ Levchenko A.P. – M.: MGOU, 2010. – 555 s.

4. Berliner M.A. Izmereniye vlazhnosti. [Moisture measurement.] – M.: Energiya, 1993. - 400s.

5. Petrov I.K., Shchukin A.I. Metody i otechestvennyye pribory dlya izmereniya, avtomaticheskogo kontrolya i regulirovaniya vlazhnosti tverdykh tel. [Methods and domestic devices for measuring, automatically controlling and controlling the humidity of solids.] – M.: UNTI ELEKTROPROM, 1997. – 111 s.

6. Korneyev I.A. Pribor dlya opredeleniya vlazhnosti obraztsov lessovykh gruntov v osnovaniyakh rekonstruiruyemykh zdaniy [A device for determining the moisture content of samples of loess soils in the grounds of reconstructed buildings] // I.A. Korneyev, A.I.Tishchenko, V.S.Afonin // Polzunovskiy vestnik, 2007. - № 1-2. - S. 57-60.

7. Shcherbakov V.I. Elektronnyye skhemy na operatsionnykh usilitelyakh [Electronic circuits on operational amplifiers] / Shcherbakov V.I., Grezdov G.I.: Spravochnik. – K.: Tekhnika, 2003. – 213 s.

**Abstract.** *The strength of loess soils during wetting decreases sharply, therefore the problem of reliable operation of buildings and structures erected on such soils is acute and urgent for a significant part of the territory of Ukraine.*

*During the operation period, the deformations and destruction of buildings and structures built on loess subsidence soils occur most often due to soil soaking by leaks from pipelines transporting water and other liquids. Therefore, it is necessary to have a device for continuous monitoring of the soil moisture of the foundations of buildings, which allows taking the necessary measures in time to prevent dangerous subsidence phenomena.*

**Key words:** *loess soils, prevention of subsidence, soil moisture control.*

Статья отправлена: 15.05.2019 г.

© Кияновский А.М.